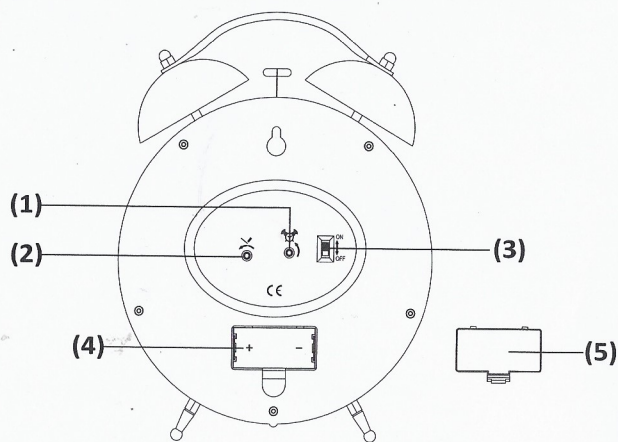


SRP2107

## (CZ) Ručkový budík s plynulým chodem JVD SRP2017

Návod na používání



- 1) Otočné nastavení času
- 2) Otočné nastavení času budění
- 3) Přepínač budík vypnuto/zapnuto
- 4) Prostor pro baterie
- 5) Dvířka prostoru pro baterie

1. Otevřete dvířka prostoru pro baterie (5) a do prostoru pro baterie (4) vložte jednu baterii typu monočlánek „C“.
- POZOR: Dbejte na dodržení naznačené +/- polaritu.
2. Pomocí otočného říditka (1) nastavte požadovaný čas (otáčejte proti směru chodu hodinových ručiček).
3. Pomocí otočného říditka (2) nastavte požadovaný čas budění (otáčejte proti směru chodu hodinových ručiček).  
Pro aktivaci funkce budík přesuňte přepínač (3) do polohy ON (zapnuto).
4. Pro úplné vypnutí funkce a ukončení zvukové signalizace přesuňte přepínač (3) do polohy OFF (vypnuto).

POZOR: Pokud nebudete delší dobu hodiny používat, vyjměte baterie. Vybítené baterie mohou strojček poškodit.



Nevyhazujte tento výrobek do běžného domácího odpadu! Odnešte ho do sběrných surovin, kde se ho dokáží zbavit odborně a recyklovat ho. Použitý výrobek můžete vrátit prodejci. Neodborná likvidace výrobku může závažně poškodit životní prostředí. Ekologická likvidace tohoto zařízení je zajištěna v rámci kolektivního systému Retela.

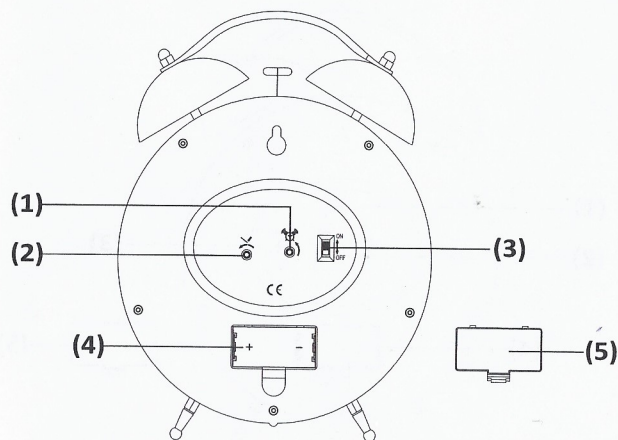
Vybítené baterie hodte do odpadkového koše, který je k tomu určený.

Na trh dodává:  
Jasněna Vláhová  
Nové Město nad Metují  
[www.vlahova.cz](http://www.vlahova.cz)



## (SK) Ručičkový budík s plynulým chodom JVD SRP2017

Návod na používanie



- 1) Otočné nastavenie času
- 2) Otočné nastavenie času budenia
- 3) Prepínač budík vypnutý/zapnutý
- 4) Priestor pre batérie
- 5) Kryt priestoru pre batérie

1. Otvorte kryt priestoru pre batérie (5) a do priestoru pre batérie (4) vložte jednu batériu typu monočlánok „C“. POZOR: Dbajte na dodržanie naznačenej +/- polaritu.
2. Pomocou otočného riaditka (1) nastavte požadovaný čas (otáčajte proti smeru chodu hodinových ručičiek).
3. Pomocou otočného riaditka (2) nastavte požadovaný čas budenia (otáčajte proti smeru chodu hodinových ručičiek). Pre aktiváciu funkcie budík presuňte prepínač (3) do polohy ON (zapnuté).
4. Pre úplné vypnutie funkcie a ukončenie zvukovej signalizácie presuňte prepínač (3) do polohy OFF (vypnuté).

Pozor: Pokiaľ nebudete dlhšiu dobu budíky používať, vyberte z neho batérie. Vybítené batérie môžu strojček poškodiť.



Nevyhazujte tento výrobek do běžného domácího odpadu! Odnešte ho do zberných surovin, kde sa ho dokážu zbaviť odborne a recyklovať ho. Použitý výrobek môžete vrátiť predajcovi. Neodborná likvidácia výrobku môže závažne poškodiť životné prostredie. Ekologická likvidácia tohto zariadenia je zaistená v rámci kolektívneho systému NATURPACK.

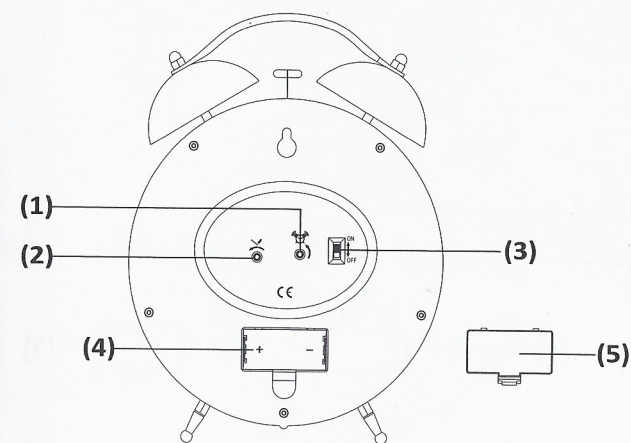
Vybítené batérie hodte do odpadkového koša, ktorý je k tomu určený.

Na trh dodáva:  
Veľkoobchod Vláhová Jasněna, s.r.o.  
913 05 Ivanovce 194  
[www.vlahova.cz](http://www.vlahova.cz)



## (PL) Budzik analogowy o płynnym chodzie JVD SRP2017

Instrukcja obsługi



- 1) Pokrętko nastawiania czasu
- 2) Pokrętko nastawiania budzika
- 3) Wyłącznik budzika ON/OFF
- 4) Komora baterii
- 5) Wieczko komory baterii

1. Po otwarciu wieczka komory baterii (5) wkładamy do komory (4) jedną baterię typu C zwracając uwagę na właściwe skierowanie jej biegunów, po czym zamykamy wieczko komory baterii.
2. Właściwy czas nastawia się obrotem pokrętki nastawiania czasu (1) w kierunku przeciwnym do chodu zegara.
3. Żądany czas budzenia nastawia się obrotem pokrętki nastawiania budzika (2) obracając nim również w kierunku przeciwnym do chodu zegara. Budzik aktywuje się (włącza) przesuwając przełącznik (3) do położenia ON (włączony)
4. Aby uciszyć sygnał budzenia i całkowicie wyłączyć budzik należy przesunąć wyłącznik budzika (3) do położenia OFF (wyłączony).

UWAGA: W przypadku braku potrzeby używania budzika przez dłuższy czas, należy wyjąć z niego baterię. Wyciek z rozładowanej baterii może spowodować uszkodzenie zegara.



Nevyhazujte tento výrobek do běžného domácího odpadu! Odnešte ho do sběrných surovin, kde se ho dokáží zbavit odborně a recyklovat ho. Použitý výrobek můžete vrátit prodejci. Neodborná likvidace výrobku může závažně poškodit životní prostředí. Ekologická likvidace tohoto zařízení je zajištěna v rámci kolektivního systému Retela.

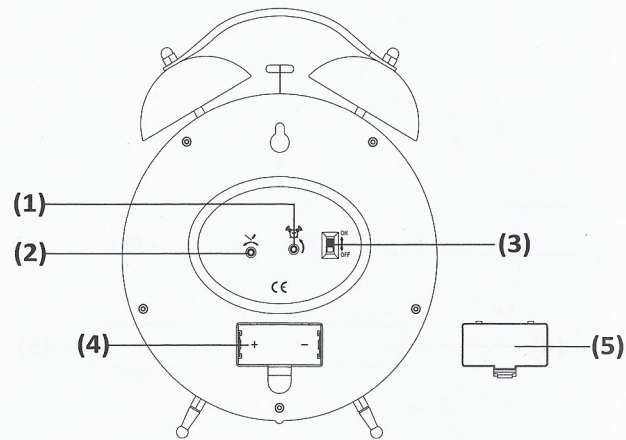
Zużyte baterie należy wyrzucać do specjalnych, przeznaczonych do tego pojemników.

Dostawca:  
Jasněna Vláhová  
Nové Město nad Metují  
[www.vlahova.cz](http://www.vlahova.cz)



## (DE) Wecker mit stoßfreiem Gang JVD SRP2017

Gebrauchsanweisung




- 1) Stellrad für Weckzeit-Einstellung
- 2) Stellrad für Uhrzeit-Einstellung
- 3) Wecker ON/OFF (ein/aus)
- 4) Batteriefach
- 5) Tür des Batteriefaches

1. Öffnen Sie die Tür des Batteriefaches (5) und legen Sie ins Batteriefach (4) eine Batterie der Größe C (kleine Mikrozelle 1.5 V).  
ACHTUNG: Achten Sie auf die angezeigte +/- Polarität.
2. Drehen Sie das Stellrad (2) auf der Rückseite des Weckers um die Zeit einzustellen.
3. Um die Weckzeit einzustellen, drücken Sie das zweite Stellrad auf der Rückseite des Weckers (2).
4. Beim schieben mit dem Schiebeschalter (3) in die ON (ein) Position, schalten Sie den Alarm ein.
5. Beim schieben mit dem Schiebeschalter (3) in die OFF (aus) Position, schalten Sie den Alarm aus.

ACHTUNG: Wenn Sie den Wecker längere Zeit nicht benutzen, holen Sie die Batterien raus. Leere Batterien können den Wacker beschädigen.

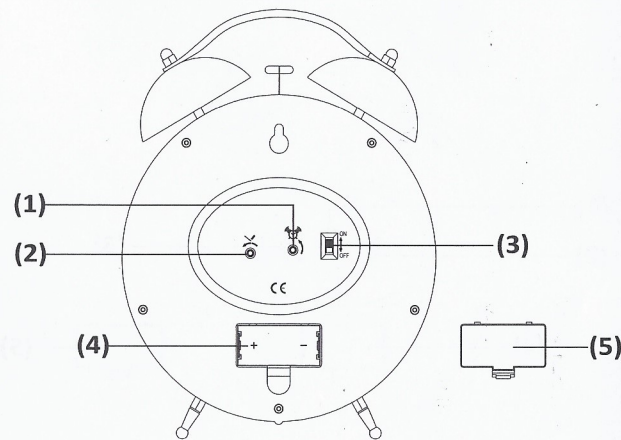
### Umweltschutz – Auflösung der elektrischen und elektronischen Anlagen

 Werfen Sie nie dieses Produkt in den Mülleimer. Bringen Sie es auf Schrottplätze, auf denen Sie es loswerden und professionell recyceln können. Benutzte Produkte können Sie den Verkäufern zurückgeben. Unsachgemäße Entsorgung kann ernsthaft der Umwelt schaden. Eine ökologische Entsorgung dieses Gerätes wird im kollektiven System „take-e-way GmbH“ zur Verfügung gestellt. Werfen Sie verbrauchte Batterien in den Müll, der dafür vorgesehen ist.

Lieferant:  
Jasněna Vláhová  
Nové Město nad Metují  
[www.vlahova.cz](http://www.vlahova.cz)



## (EN) Operating Instructions JVD SRP2017



- (1) Time Setting knob
- (2) Alarm Setting knob
- (3) Alarm ON/OFF switch
- (4) Battery Compartment
- (5) Battery Cover

1. Open the Battery Cover (5), insert one "C" size battery into the Battery Compartment (4) as the polarity indicated, then close the Battery Cover (5).
2. Set the time by rotating Time Setting knob (1) anticlockwise.
3. Set the alarm time by turning Alarm Setting knob (2) anticlockwise and move the Alarm ON/OFF switch (3) to "ON" position.
4. To stop the alarm sound, move the Alarm ON/OFF switch (3) to "OFF".